

Epreuve de technologie

Brevet blanc N°1

Nom : _____

Prénom : _____

Classe : 3 _____

Total de

l'épreuve :

/25

Observations

Durée : 30 minutes

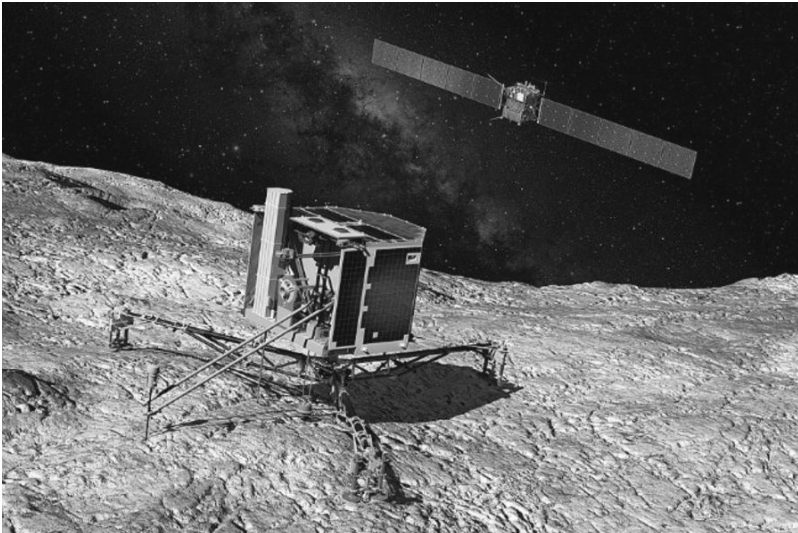
Répartition des points :

Question 1	<i>Bête à cornes du robot Philae</i>	4 points
Question 2 et 3	<i>Diagramme des inter-acteurs du robot Philae</i>	2.5 points
Question 4	<i>Tableau des fonctions du CDCF du robot Philae</i>	1 point
Question 5	<i>Choix du matériau</i>	3 points
Question 6 et 7	<i>Étude fonctionnelle du train d'atterrissage</i>	3.5 points
Question 8	<i>Organigramme de gestion de forage</i>	5 points
Question 9	<i>Chaines d'information et énergie</i>	4 points
Rédaction, soin et orthographe		2 points

Mise en situation

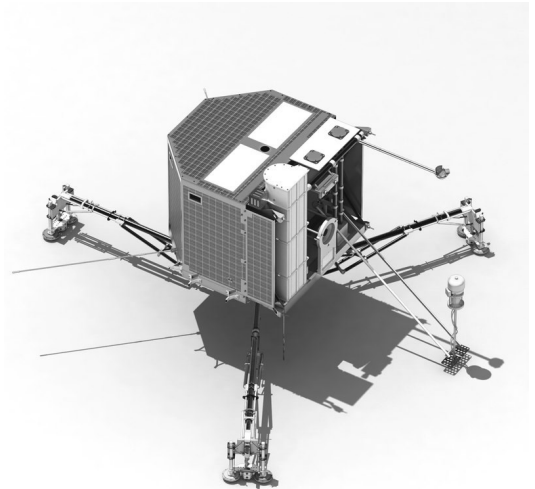
Philae est un robot de l'Agence Spatiale Européenne transporté à quelque 510 millions de kilomètres de la Terre par la sonde spatiale *Rosetta*, jusqu'à ce qu'il se pose sur la comète *Tchouri* le 12 novembre 2014, plus de dix ans après avoir quitté la Terre.

Il se présente sous la forme d'un cylindre polygonal recouvert de panneaux photovoltaïques. Il a une masse totale de 97,9 kg dont 27,6 kg d'instruments scientifiques.



Le robot Philaé et en arrière la sonde Spatiale Rosetta.

Crédit : Cnes



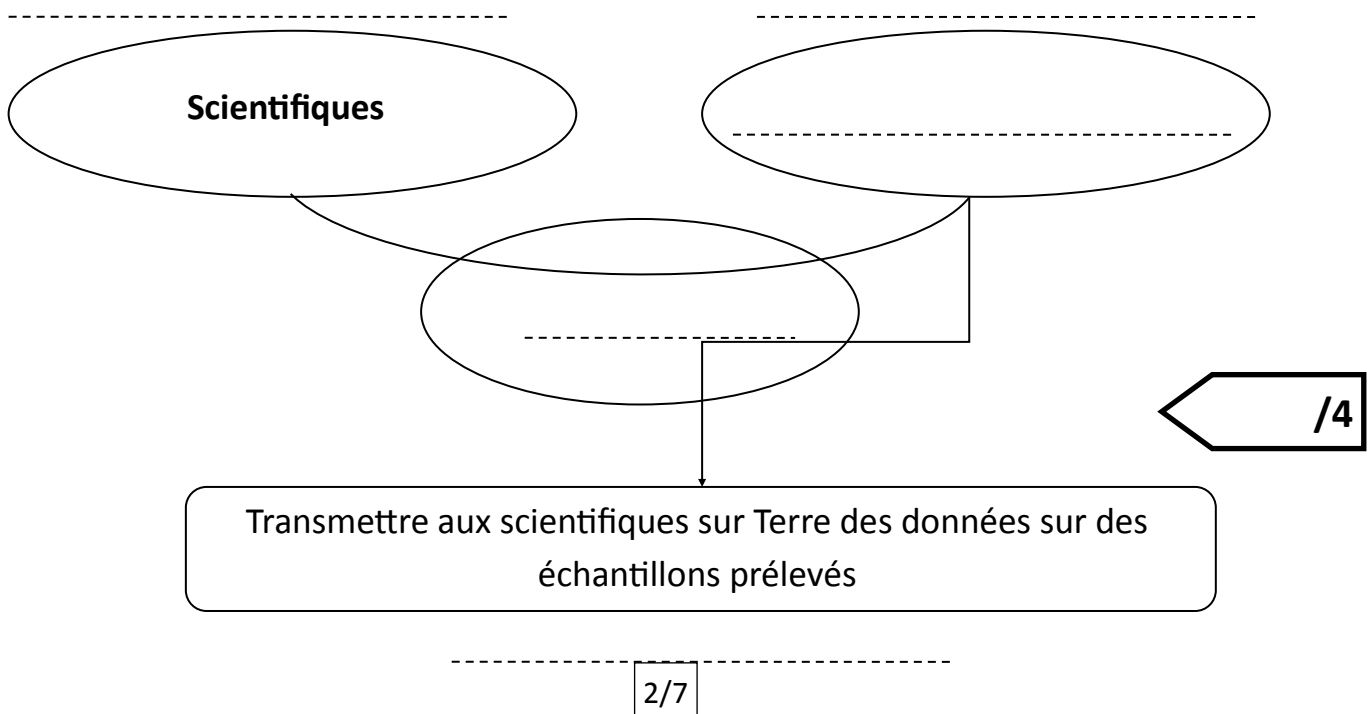
Le robot Philaé.

Crédit : <https://www.turbosquid.com>

Énoncer le besoin

Question 1 : En vous aidant des informations de la mise en situation, complétez le *diagramme Bête à cornes* du robot Philaé. (Mettre les 3 questions et porter 2 réponses sur document 1).

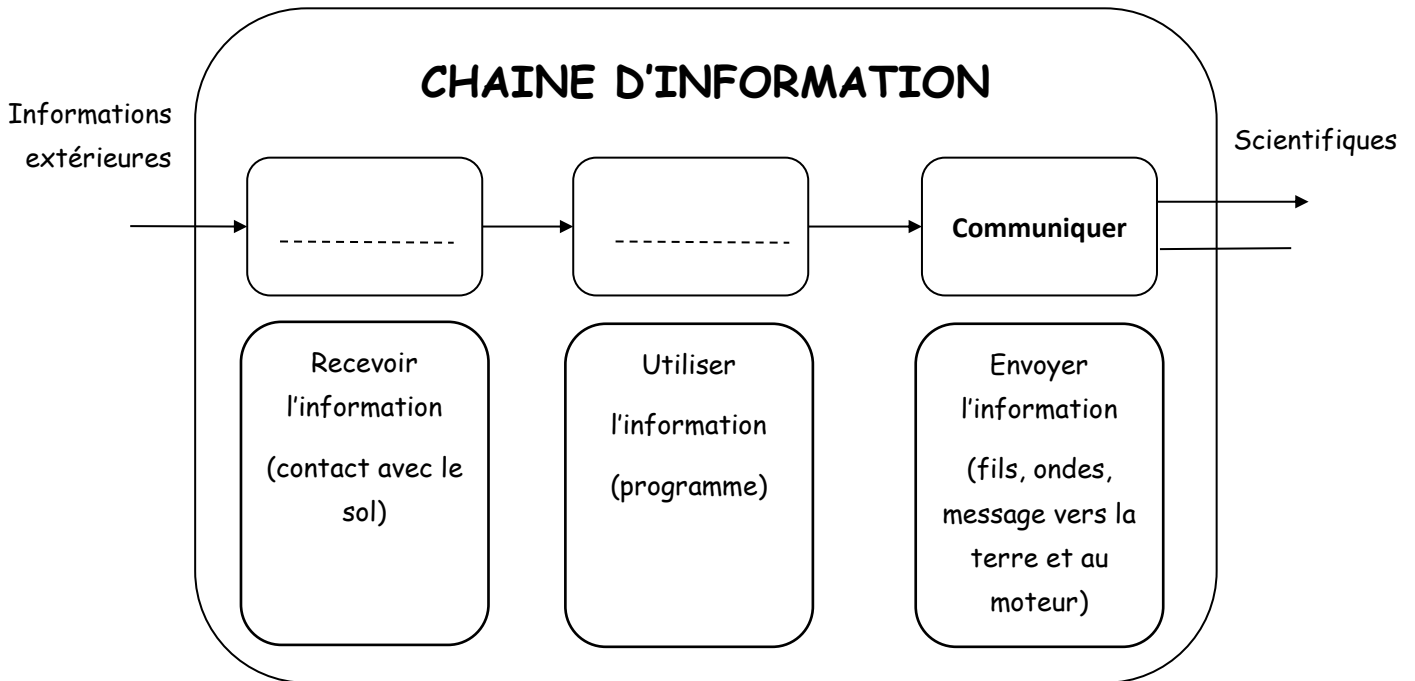
Document 1 : Bête à cornes du robot Philaé



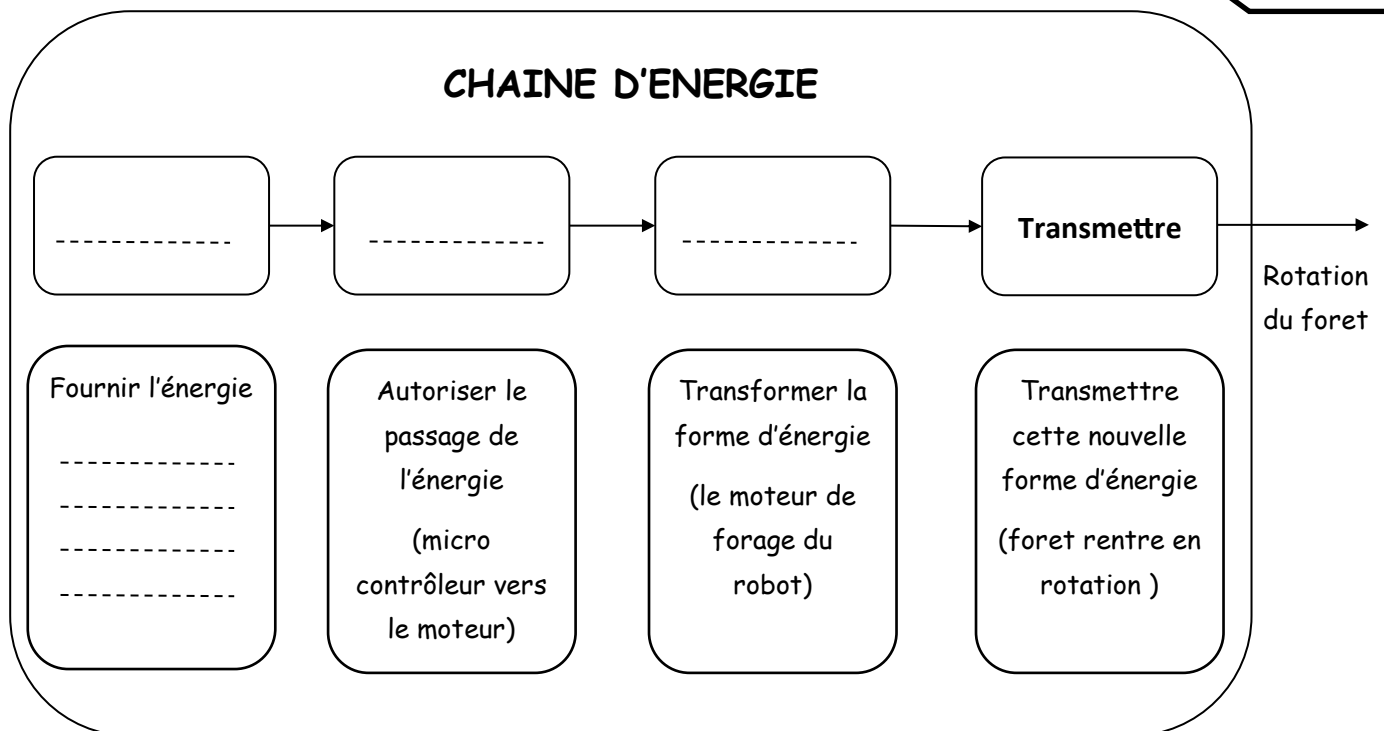
Étude de la chaîne d'information et chaîne d'énergie

Question 9 : Compléter les chaînes d'information et d'énergie (*Document 5*) du système de forage du robot Philaé.

Document 5 : chaînes d'information et d'énergie



/4



Rédaction soin et orthographe /2

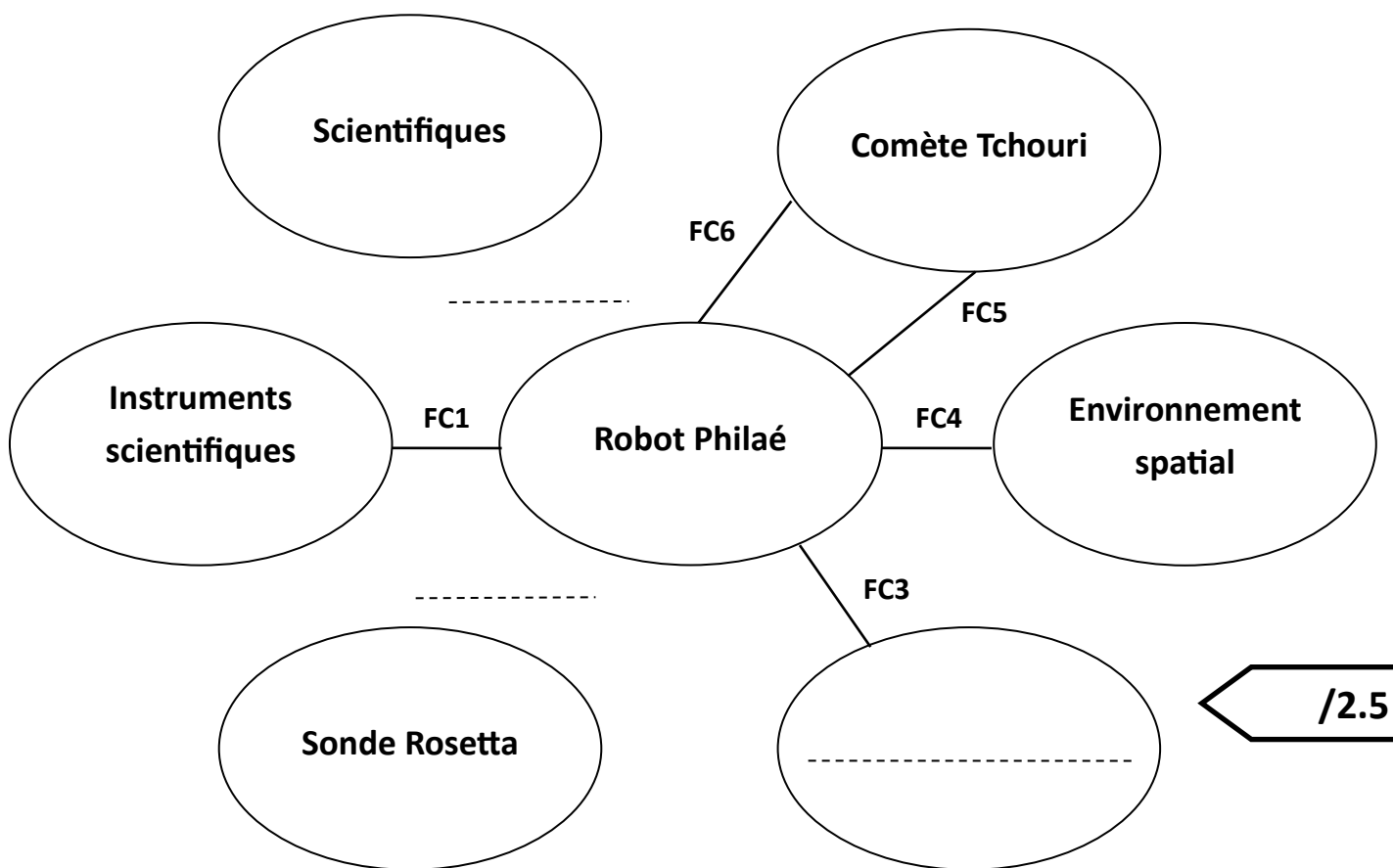
Rédiger le cahier des charges fonctionnel

Question 2 : Compléter le *graphique Pieuvre* du robot Philaé (*Document 2*), en remplaçant les fonctions de service FP1 et FC2.

Question 3 : Compléter le *graphique Pieuvre* du robot Philaé (*Document 2*), en indiquant l'élément du milieu extérieur manquant qui est associé à la fonction contrainte FC3.

Question 4 : Compléter le tableau des fonctions du CDCF (*Document 3*), en énonçant la fonction contrainte FC4.

Document 2 : Diagramme des inter-acteurs du robot Philaé



Document 3 : Tableau des fonctions du CDCF du robot Philaé

Fonctions	Énoncé de la fonction
FP1	Transmettre sur Terre des données sur des échantillons prélevés
FC1	Transporter des instruments scientifiques
FC2	Communiquer avec la sonde Rosetta
FC3	Être autonome en énergie
FC4	_____
FC5	Se poser sur la comète Tchouri
FC6	Prélever des échantillons

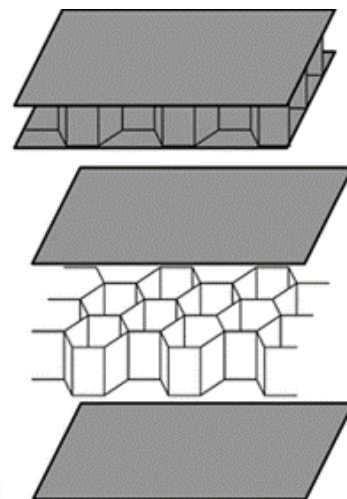
/1

Rechercher des solutions techniques

Choix du matériau

La plateforme de Philaé est constituée de 8 sous-systèmes installés dans une structure en nid d'abeille légère et résistante.

matériau	légèreté	Résistance à la compression
ABS	+++	--
Aluminium	+	+
Acier	--	++
Fibre de carbone	++	+++



Structure en nid d'abeille

Question 5 : Parmi les 3 structures proposées sur le document, cocher celle qui vous semble la plus adaptée à la réalisation de la plateforme de Philaé et justifier votre réponse.

- Plaques et nid d'abeilles en acier
- Plaques et nid d'abeilles en plastique ABS
- Plaques en fibre de carbone et nid d'abeilles en aluminium

/3

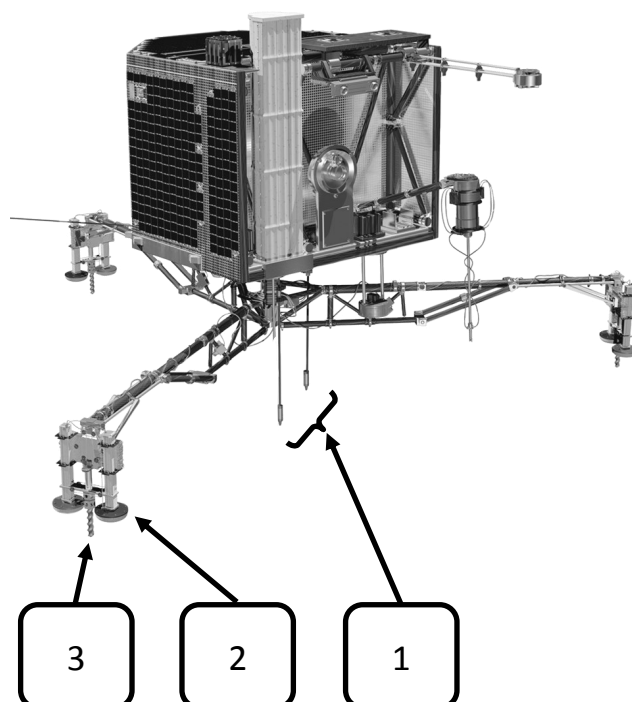
Justification :

Étude fonctionnelle du train d'atterrissage

Le robot Philaé dispose d'un train d'atterrissage tripode conçu pour amortir sa vitesse d'arrivée.

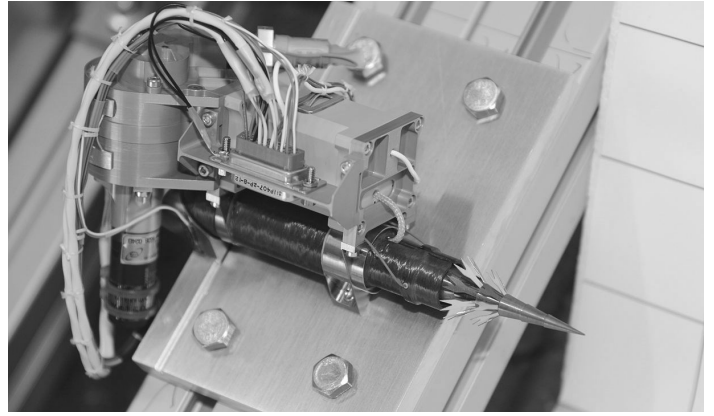
En raison du manque d'information sur la consistance de la surface, trois dispositifs d'atterrissage complémentaires ont été prévus :

- ❶ Harponnage : Deux harpons sont tirés depuis la partie inférieure de l'atterrisseur, grâce à un dispositif d'explosifs.
- ❷ Stabilisation : Les 3 pieds du train d'atterrissage sont munis de surfaces de contact suffisamment larges.
- ❸ Arrimage : Des vis situées au niveau des pieds sont entraînées en rotation par un moteur.

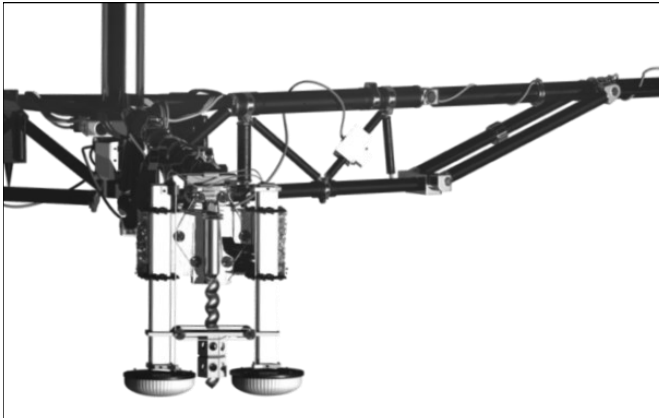




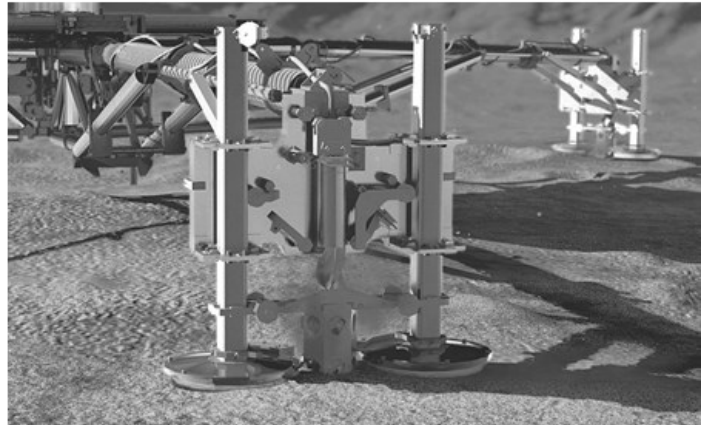
Deux dispositifs d'harponnage.



Harpon de l'atterrisseur.



Dispositif de stabilisation et d'arrimage avant service.



Dispositif de stabilisation et d'arrimage en service.

Question 6 : Associer à chaque solution technique (du dispositif d'atterrissage) la fonction technique correspondante.

Harponnage	•	Fixer chacun des pieds au sol
Stabilisation	•	Ancrer Philae à la surface de la comète
Arrimage	•	Stabiliser Philae sur la surface de la comète

Question 7 : Cocher le bon ordre d'exécution des tâches du dispositif d'atterrissage puis encadrer la fonction technique nécessitant une ou plusieurs antériorités et justifier votre choix.

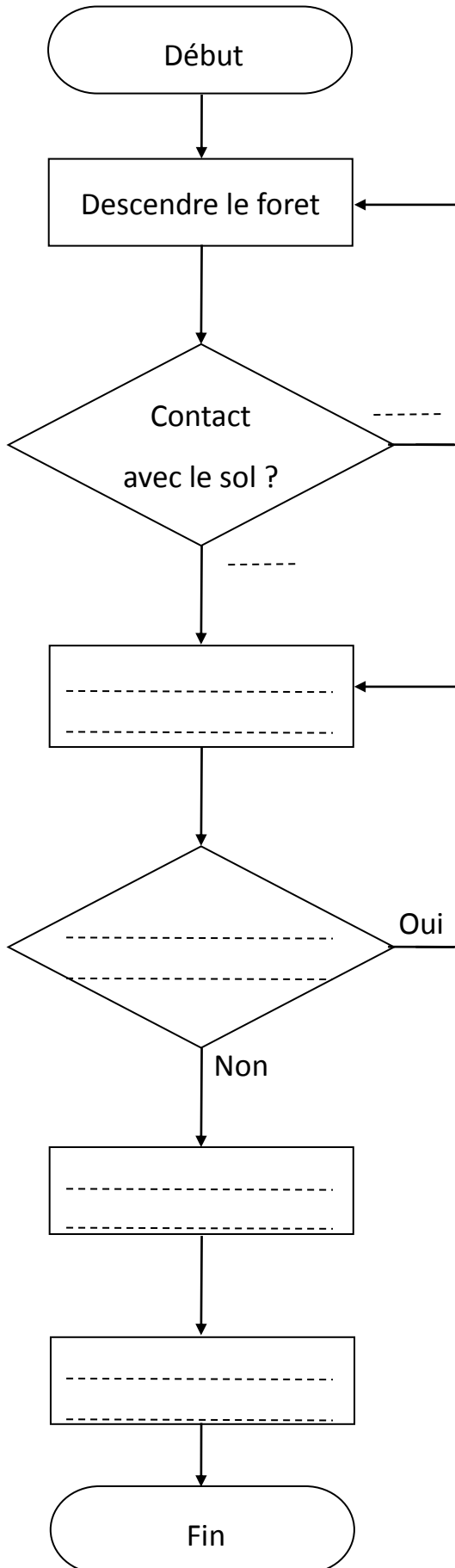
- Harponnage — Stabilisation — Arrimage
- Arrimage — Stabilisation — Harponnage
- Arrimage — Harponnage — Stabilisation

/3.5

Justification : -----

Programmer le système

Document 4 : Organigramme de gestion de forage



Parmi les instruments utilisés par le robot Philae, des forets entraînés par des moteurs, effectuent des perçages dans le sol de la comète afin de faire des prélèvements.

Un des programmes d'exploration du sol consiste à effectuer un forage sur plusieurs profondeurs.

Indications :

Au contact avec le sol, le moteur se met en marche.

Le foret descend sur une profondeur de 30 cm. La profondeur du forage est mesurée en permanence.

Une fois la profondeur atteinte, le foret remonte et le moteur s'arrête.

Question 8 : Compléter l'organigramme

(Document 4) qui décrit un forage sur 30 cm de profondeur.

/5